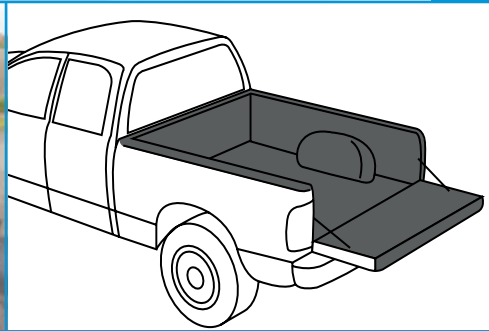




Turbo Liner® spray-in liner, een gespoten kunststof coating, is al meer dan 10 jaar de ultieme oplossing voor het jarenlang beschermen van de laadbak en cabine van uw pick-up en 4x4. Door de permanente hechting aan de ondergrond en de naadloos gespoten afwerking, biedt **Turbo Liner®** een perfecte bescherming tegen vocht, zand en vuil. Verwerking en roest krijgen geen kans!

WWW.TURBOLINER.NL



ECHE LAADBAK BESCHERMING WORDT GESPOTEN, NIET GEMONTEERD!

Een met **Turbo Liner®** behandelde laadbak en/of cabine is vele malen beter dan de standaard lak, de bekende houten betimmering, plastic bak, rubberen matten of polyester afwerking. **Turbo Liner®** geeft uw wagen een echte bescherming. De dikke solide laag kunststof coating heeft een geluid-isolerende werking en gaat trilling en resonantie actief tegen! Aan **Turbo Liner®** zult u niet alleen jarenlang plezier beleven maar het is ook de garantie voor een hogere restwaarde!

DE VOORDELEN VAN EEN KUNSTSTOF COATING BEHANDELING:

- Naadloze overgang van vloer naar wand
- Beter, sterker en praktischer dan polyester, houten betimmering of plastic inzetbak
- Volledige bescherming tegen vocht, roest, beschadiging en vele chemicaliën
- Verkrijgbaar in diverse kleuren en verschillende laagdiktes
- Antislip oppervlak, ideaal als werkvloer of om lading te zekeren
- Koudebrug isolerend en geluiddempend
- Het verhoogt de (rest)waarde van uw voertuig aanzienlijk
- Hoge slijtage weerstand, scheuroverbruggend en zeer slag- en stootvast

NAADLOOS

Turbo Liner® kunststof coating wordt direct in de auto gespoten waardoor de wielkasten en wanden naadloos in elkaar overlopen. Onze kunststof coating wordt direct op de lak, metaal of hout gespoten waardoor u een op maat gemaakte kunststof bak in uw pick-up krijgt.

ULTIEME BESCHERMING

Door de permanente hechting van de kunststof coating aan de ondergrond en de naadloos gespoten afwerking, zorgt onze kunststof coating voor een perfecte bescherming tegen, vocht, zand en vuil. Verwerking en roest krijgen met **Turbo Liner®** geen kans waardoor de duurzaamheid van uw pick-up wordt verlengd.

DUURZAAM

Turbo Liner® kunststof coating scheurt of breekt niet, is enorm sterk, slagvast en slijtvast. Het zal uw pick-up een jarenlange bescherming geven, zelfs onder de meest extreme omstandigheden! Door **Turbo Liner®** aan te brengen in de laadbak van een pick-up, krijgt het de autolevenlange garantie die deze nodig heeft.

(REST)WAARDE VERHOGENDE

Last but certainly not least: Een met **Turbo Liner®** kunststof coating behandelde laadruimte zorgt voor een aanzienlijke verhoging van de restwaarde!



De voordelen van een Turbo Liner® kunststof coating ten opzichte van een houten betimmering, standaard lak, polyester afwerking of plastic bak:

	KCN-coating	Standaard lak	Houten betimmering	Polyester afwerking	Plastic bak
Waterdichte bescherming	JA	NEE	NEE	JA	NEE
Anti-slip oppervlakte voorkomt schuiven van lading	JA	NEE	NEE	NEE	NEE
Verkrijgbaar in diverse kleuren	JA	JA	NEE	NEE	NEE
Kan niet scheuren, buigen of krom trekken	JA	JA	NEE	NEE	NEE
Nauwelijks ruimteverlies	JA	JA	NEE	NEE	NEE
In geval van schade herstelbaar	JA	JA	NEE	JA	NEE
Voorkomt krassen en slijtage	JA	NEE	NEE	NEE	NEE



Specificaties - kunststof coating

Eigenschap	ASTM methode	Resultaten
Hardheid	D-2240	50-55 Shore D
Treksterkte	D-412c	2700-3000 psi
Uitrekbaar	D-412	225% +/- 20%
Chem. resistentie		Uitstekend



Bezoek ook onze website!

Voor al onze andere toepassingen zoals:

- Bestelwagens
 - Laadvloeren
 - Carrosserieën
 - Kippers
 - Vloer- en wandpanelen
 - Industriële toepassingen
 - Open laadbakken
- Ga naar:
www.turboliner.nl
www.kcnmotors.nl

KCN MOTORS

Noordeinde 57J - 2761 BR Zevenhuizen
Tel +31 (0) 79 593 12 34 - Fax +31 (0) 79 593 60 46
verkoop@kcnmotors.nl